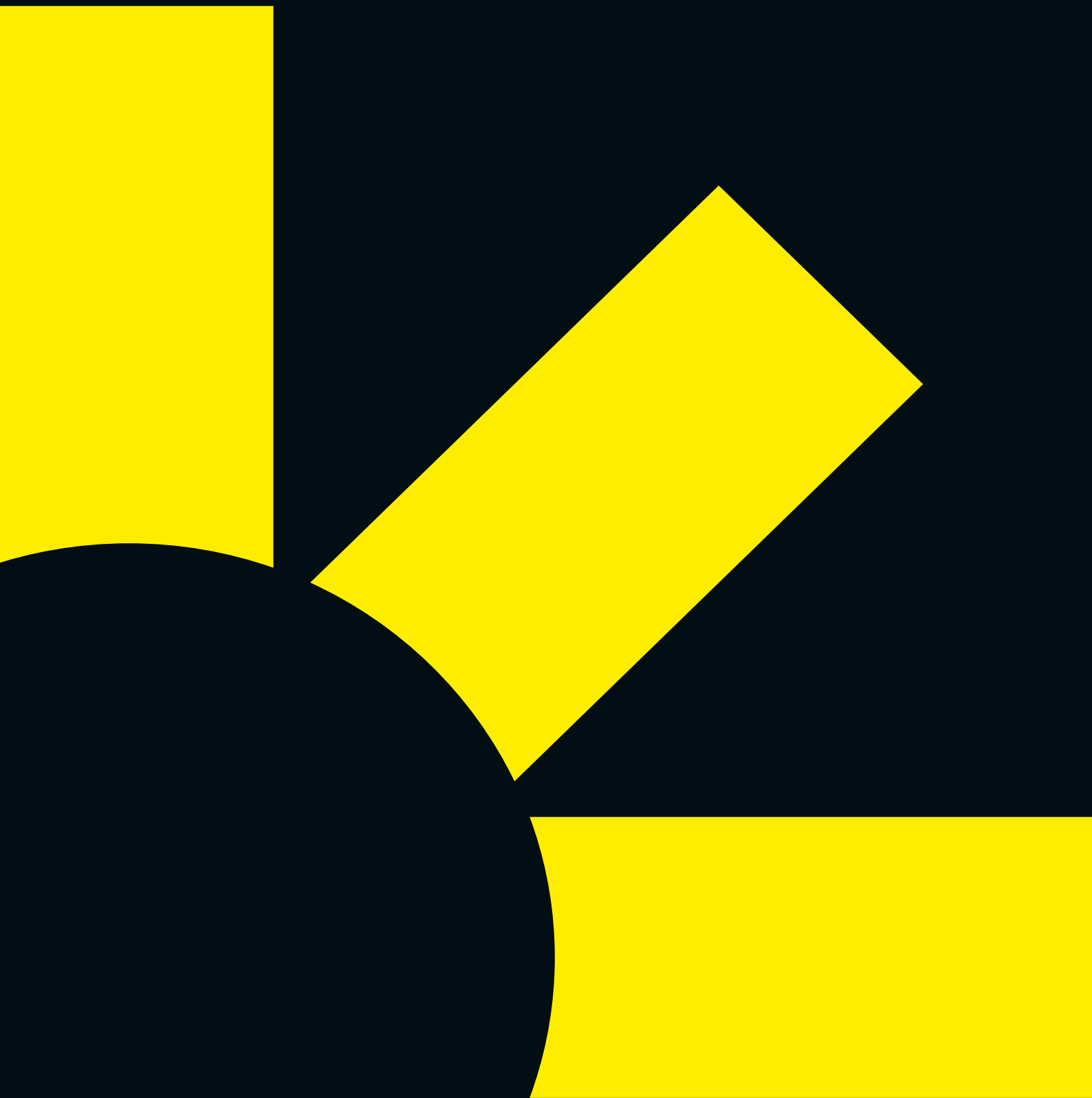
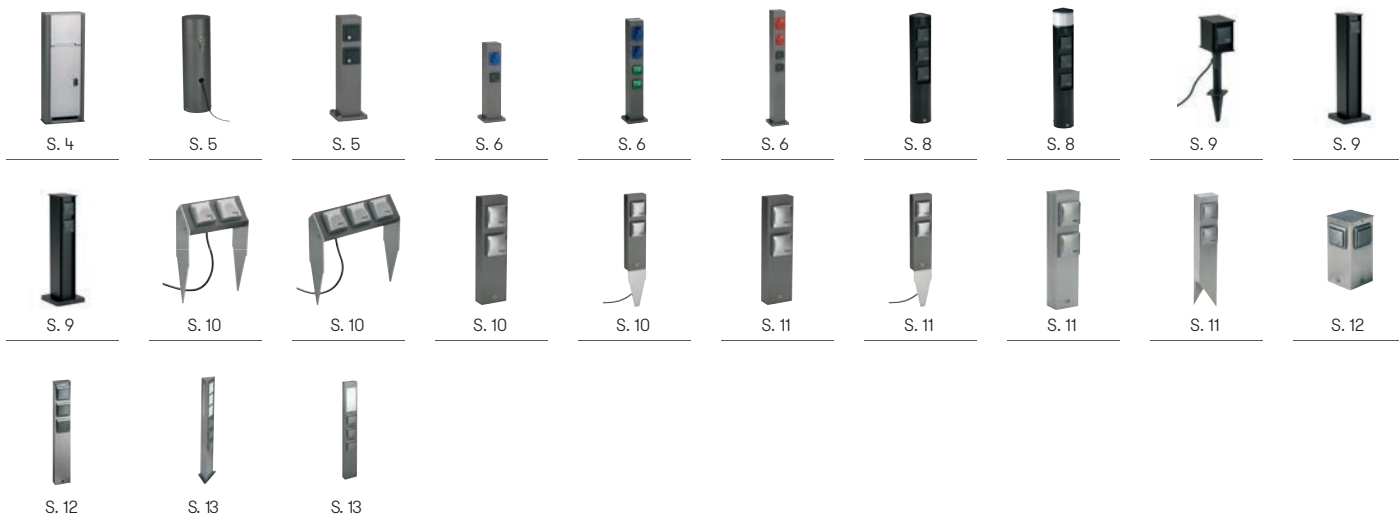


Energiesäulen
2021



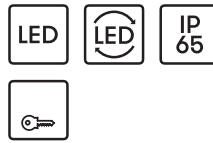


Energie- und Steckdosen-säulen



Produktbeispiel

Energiesäule
konfigurierbar

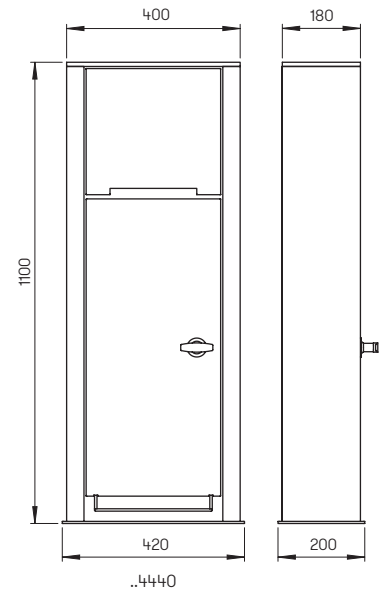


individuell bestückbar
Edelstahl, Aluminium anthrazit
anschlussfertig verdrahtet
mit Anschlusskasten IP 65
optional mit Orientierungslicht
(Aufbauhöhe + 10 mm)
oberer Bereich mit Absicherungselementen
unterer Bereich mit Steckerzugängen
abschließbare Tür mit Griff
Kabelauführung bei geschlossener
Tür möglich
Direktmontage auf Fundament

Zur örtlichen Montage für den Außenbereich in privaten und öffentlichen Anlagen

Ausführungsbeispiel Energiesäule ausgestattet mit:

- 1 x Kleinverteiler, Schutzart IP 65 mit
1 x Hauptschalter, 63 A, 3-polig
4 x Fehlerstrom-Leitungsschutzschalter, 16 A · 30 mA
- 4 x CEE-Wandsteckdosen 3-polig
16 A · 250 V AC, Schutzart IP 67
- 1 x Netzanschlusskasten für
2 x 5x6 mm²
- 1 x LED Orientierungslicht,
2W, 3000K



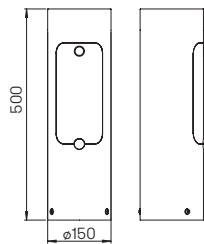
Nummer	Bestückung	Bezeichnung	Material / Farbe
Energiesäule leer			
624440	auf Anfrage	Energiesäule	Edelstahl, anthrazit

Energiesäulen

abschließbar



Aluminiumguss und Alu-Rohr mit abschließbarer Tür, mit zwei Schlüsseln, der Schlüssel kann in beiden Stellungen abgezogen werden anschlussfertig verdrahtet mit Anschlusskasten IP 55
Direktmontage auf Fundament oder Erdstück
Zur örtlichen Montage für den Außenbereich in privaten und öffentlichen Anlagen



..4410, 4411



Nummer	Bestückung	Farbe
624410	2 x Schutzkontaktsteckdose IP 44 D - Typ F	anthrazit
624411	1 x CEE Einbausteckdose IP 54 16 A - blau, schräg, 3 polig - 16 A, 230 Volt	anthrazit
690010	passendes Erdstück	

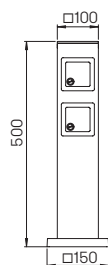


Energiesäulen

abschließbar



bestückt mit 2 abschließbaren Schutzkontaktsteckdosen, Aluminiumguss und Alu-Profil, anschlussfertig verdrahtet mit Anschlusskasten IP 54
Steckdosen parallelgeschaltet, jeweils mit zwei Schlüsseln, der Schlüssel kann in beiden Stellungen abgezogen werden
Direktmontage auf Fundament oder Erdstück
Zur örtlichen Montage für den Außenbereich in privaten und öffentlichen Anlagen



..4412



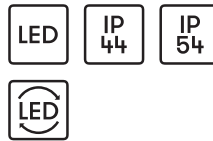
Nummer	Bestückung	Farbe
624412	2 x Schutzkontaktsteckdose IP 44 D - Typ F	anthrazit
690011	passendes Erdstück	



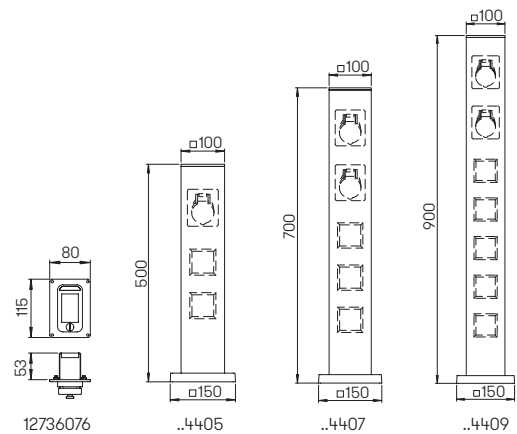
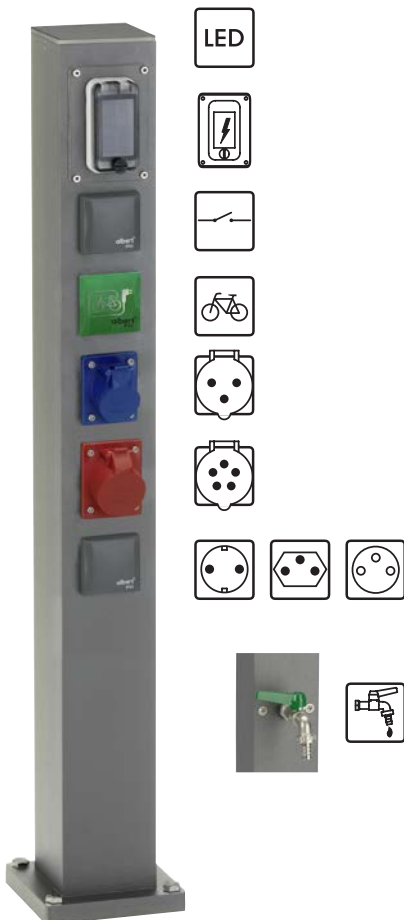


Energiesäulen

konfigurierbar



individuell bestückbar in 3 verschiedenen Größen, Aluminiumguss und Alu-Profil anschlussfertig verdrahtet mit Anschlusskasten IP 54, optional mit Orientierungslicht (Aufbauhöhe + 5 mm) einseitige Anordnung der elektronischen Einsätze, parallelgeschaltet, Steckdoseneinsätze mit erhöhtem Berührungsschutz evtl. Wasseranschluss gegenüberliegend Anschluss durch 1/2 Zoll Edelstahl-Flexschlauch Direktmontage auf Fundament oder Erdstück zur örtlichen Montage für den Außenbereich in privaten und öffentlichen Anlagen evtl. Modul-Klappfenster mit Hutschiene für den Einbau von 2 Elementen Breite = 17,5 mm wie z. B. Sicherungsautomaten oder IoT Komponenten, die Ausstattung und Verdrahtung ist bauseits herzustellen



Nummer	Bestückung	Bezeichnung	Farbe
Energiesäulen leer			
624405	bis zu 3 Einsätze	Energiesäule	anthrazit
664405	bis zu 3 Einsätze	Energiesäule	schwarz
690011	passendes Erdstück		
624407	bis zu 5 Einsätze	Energiesäule	anthrazit
664407	bis zu 5 Einsätze	Energiesäule	schwarz
690011	passendes Erdstück		
624409	bis zu 7 Einsätze	Energiesäule	anthrazit
664409	bis zu 7 Einsätze	Energiesäule	schwarz
690011	passendes Erdstück		

Einsätze

Beleuchtung

90754407 LED Orientierungslicht, 2 W, 3000 K, IP 65

Einsätze - inkl. Einbau und Verdrahtung

12736063		Schalter
12736060		Schutzkontaktsteckdose IP 44 D - Typ F
12736068		Schutzkontaktsteckdose IP 44 CH - Typ J
12736070		Schutzkontaktsteckdose IP 44 F/B - Typ E
12736071		Schutzkontaktsteckdose IP 44 E-Bike grün,
12736072		CEE Einbausteckdose IP 54 16 A - blau, schräg, 3 polig - 16 A, 230 Volt
12736073		CEE Einbausteckdose IP 54 16 A - rot, schräg, 5 polig - 16 A, 400 Volt

Einsätze - inkl. Einbau, ohne Verdrahtung

12736076 Modul mit Klappfenster IP 65, Einbau von 2 Hutschiene-Elementen

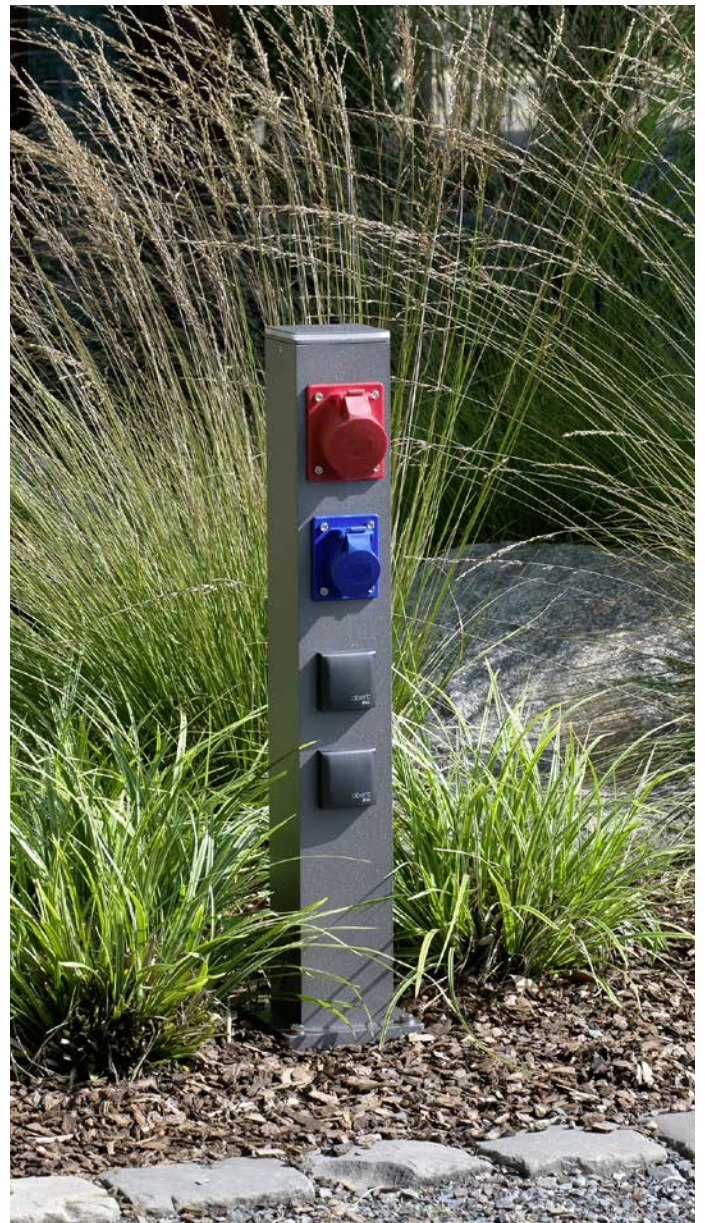
Wasseranschluss

12970050 Wasseranschluss mit Wasserhahn und Edelstahl-Flexschlauch 1/2 Zoll

Auf Anfrage weitere Schalter-/ Steckdosenkombinationen wie z.B. CEE-Stecker, 400 V, 32 A, 5-polig auf Anfrage möglich.

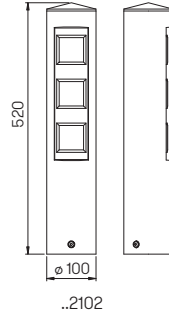


Abbildungen und Zeichnungen sind Produktbeispiele





Steckdosensäulen



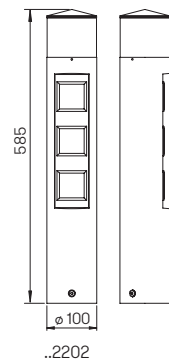
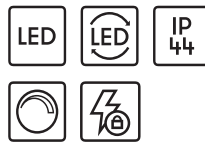
mit 3 Schutzkontaktsteckdosen mit erhöhtem Berührungsschutz
mit Netzanschlussklemmen 4 x 4 □
Aluminiumguss anschlussfertig
mit Montageplatte

**Auf Anfrage weitere Schalter-/
Steckdosenkombinationen z.B.
Schutzkontaktsteckdose CH - Typ J oder
Schutzkontaktsteckdose F/B - Typ E
möglich.**



Nummer	Bestückung	Farbe
Steckdosensäulen		
622102	3-fach	anthrazit
652102	3-fach	braun-messing
662102	3-fach	schwarz
682102	3-fach	weiß
692102	3-fach	silber
690010	passendes Erdstück	

Steckdosen- lichtsäulen



mit 3 Schutzkontaktsteckdosen mit erhöhtem Berührungsschutz
mit auswechselbaren LED Komponenten und integriertem Überspannungsschutz
Lichtfarbe warmweiß, 3000 K, dimmbar
mit Netzanschlussklemmen 4 x 4 □
Aluminiumguss anschlussfertig
mit Montageplatte, Acrylglas weiß

**Auf Anfrage weitere Schalter-/
Steckdosenkombinationen z.B.
Schutzkontaktsteckdose CH - Typ J oder
Schutzkontaktsteckdose F/B - Typ E
möglich.**

**Lichtpunktabstand empfohlen:
Lichtsäule 5 m**

**Die passende Pollerleuchte finden Sie
auf S. 90.**



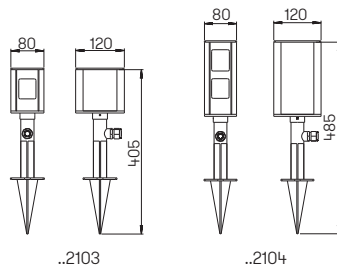
Nummer	Bestückung	Lichtstrom	Farbe
Steckdosenlichtsäulen			
622202	1 x LED 10 W	900 lm	anthrazit
652202	1 x LED 10 W	900 lm	braun-messing
662202	1 x LED 10 W	900 lm	schwarz
682202	1 x LED 10 W	900 lm	weiß
692202	1 x LED 10 W	900 lm	silber
690010	passendes Erdstück		

Steckdosenspieße



mit 2 bzw. 4 Schutzkontaktsteckdosen
mit erhöhtem Berührungsschutz
Aluminiumguss und Alu-Profil
mit 2,5 m Kabel und Stecker

**Auf Anfrage weitere Schalter-/
Steckdosenkombinationen z.B.
Schutzkontaktsteckdose CH - Typ J oder
Schutzkontaktsteckdose F/B - Typ E
möglich.**



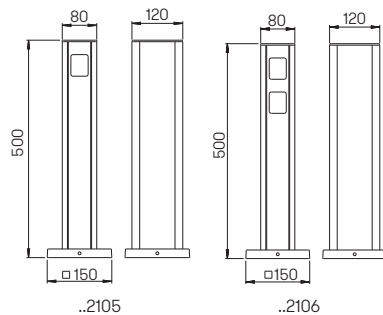
Nummer	Bestückung	Farbe
Steckdosenspieße		
662103	2-fach	schwarz
662104	4-fach	schwarz

Steckdosensäulen



mit 2 bzw. 4 Schutzkontaktsteckdosen
mit erhöhtem Berührungsschutz
Aluminiumguss und Alu-Profil
mit Netzanschlussklemmen 4 x 4 mm²
anschlussfertig mit Montageplatte

**Auf Anfrage weitere Schalter-/
Steckdosenkombinationen z.B.
Schutzkontaktsteckdose CH - Typ J oder
Schutzkontaktsteckdose F/B - Typ E
möglich.**



Nummer	Bestückung	Farbe
Steckdosensäulen		
662105	2-fach	schwarz
690010	passendes Erdstück	
662106	4-fach	schwarz
690010	passendes Erdstück	



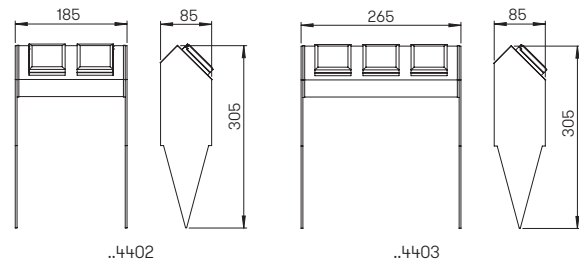


Steckdosenspieße

IP
44

mit 2 bzw. 3 Schutzkontaktsteckdosen mit erhöhtem Berührungsschutz
Edelstahl bzw. Aluminiumguss
Edelstahlerdspieß mit 2,5 m Kabel und Stecker

Auf Anfrage weitere Schalter-/ Steckdosenkombinationen z.B. Schutzkontaktsteckdose CH - Typ J oder Schutzkontaktsteckdose F/B - Typ E möglich.



Nummer	Bestückung	Farbe
Steckdosenspieße		
624402	2-fach	anthrazit / silber
624403	3-fach	anthrazit / silber



Steckdosensäule Steckdosenspieß

Smart

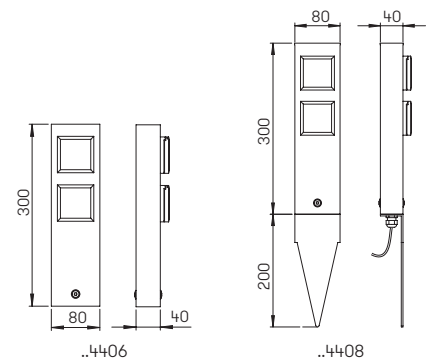
IP
44

mit 2 steuerbaren Schutzkontakt-Steckdosen 16 A / 250 V erhöhtem Berührungsschutz
Edelstahl bzw. Aluminiumguss
mit Netzanschlussklemmen 3 x 2,5 mm²
anschlussfertig mit Montageplatte bzw. Spieß mit 2,5 m Kabel und Stecker
Artikelnummer-CH, Steckdose CH - Typ J
Artikelnummer-F, Steckdose F/B - Typ E

CASAMBI

Die Steckdosen können getrennt voneinander über eine Casambi-Steuerung Ein / Aus geschaltet werden.

Auf Anfrage auch mit Zigbee-Steuerung möglich.



Nummer	Bestückung	Farbe
Steckdosensäule		
624406	2-fach	anthrazit / silber
Steckdosenspieß		
624408	2-fach	anthrazit / silber

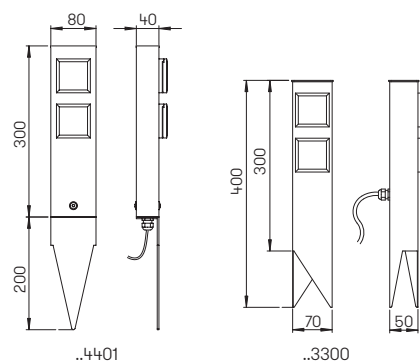
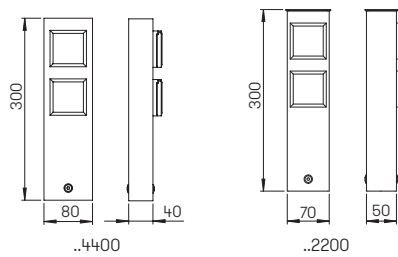




Steckdosensäulen Steckdosenspieße

IP
44

mit 2 Schutzkontaktsteckdosen mit erhöhtem Berührungsschutz
Edelstahl bzw. Aluminiumguss mit Netzanschlussklemmen 3 × 2,5 □ anschlussfertig mit Montageplatte bzw. Spieß mit 2,5 m Kabel und Stecker
..4400-CH, Steckdose CH - Typ J
..4400-F, Steckdose F/B - Typ E



Nummer	Bestückung	Material / Farbe
Steckdosensäulen		
624400	2-fach	anthrazit / silber
624400-CH	2-fach	anthrazit / silber
624400-F	2-fach	anthrazit / silber
692200	2-fach	Edelstahl / silber
Steckdosenspieße		
624401	2-fach	anthrazit / silber
693300	2-fach	Edelstahl / silber

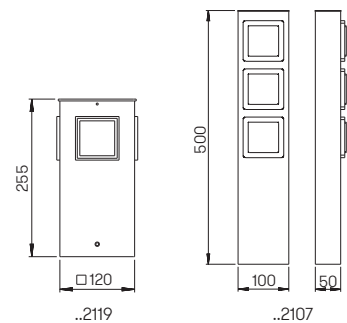


Steckdosensäulen



mit 3 bzw. 4 Schutzkontaktsteckdosen
Edelstahl, mit Netzanschlussklemmen
3 × 2,5 mm², anschlussfertig,
mit Montageplatte aus Aluminiumguss

**Auf Anfrage weitere Schalter-/
Steckdosenkombinationen möglich.**



Nummer	Bestückung	Material
Steckdosensäulen		
692107	3-fach	Edelstahl
692119	4-fach	Edelstahl
690010	passendes Erdstück	

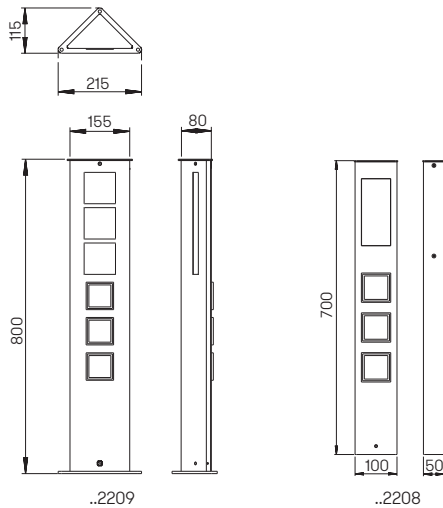
Steckdosenlichtsäulen

Lichtaustritt ein- oder dreiseitig
ein- oder dreiseitig



mit austauschbaren LED-Komponenten mit 2 Schutzkontaktsteckdosen und 1 Ausschalter für LED-Retrofit
Edelstahl, mit Montageplatte zur Befestigung auf einem Fundament bei ..2208 aus Aluminiumguss
..2208 Opalglas, einseitig leuchtend
..2209 Plexiglas weiß, dreiseitig leuchtend

Auf Anfrage weitere Schalter-/ Steckdosenkombinationen möglich.



Nummer	Bestückung	Lampenabmessung	Sockel	Material
Steckdosenlichtsäulen dreiseitig leuchtend				
692209	1 x Lampe	max. ø 45 x 175 mm	E27	Edelstahl
90750309	empfohlenes Leuchtmittel		E27	

Nummer	Bestückung	Lichtstrom	Material
Steckdosenlichtsäule einseitig leuchtend			
692208	1 x LED 8W	880 lm	Edelstahl

